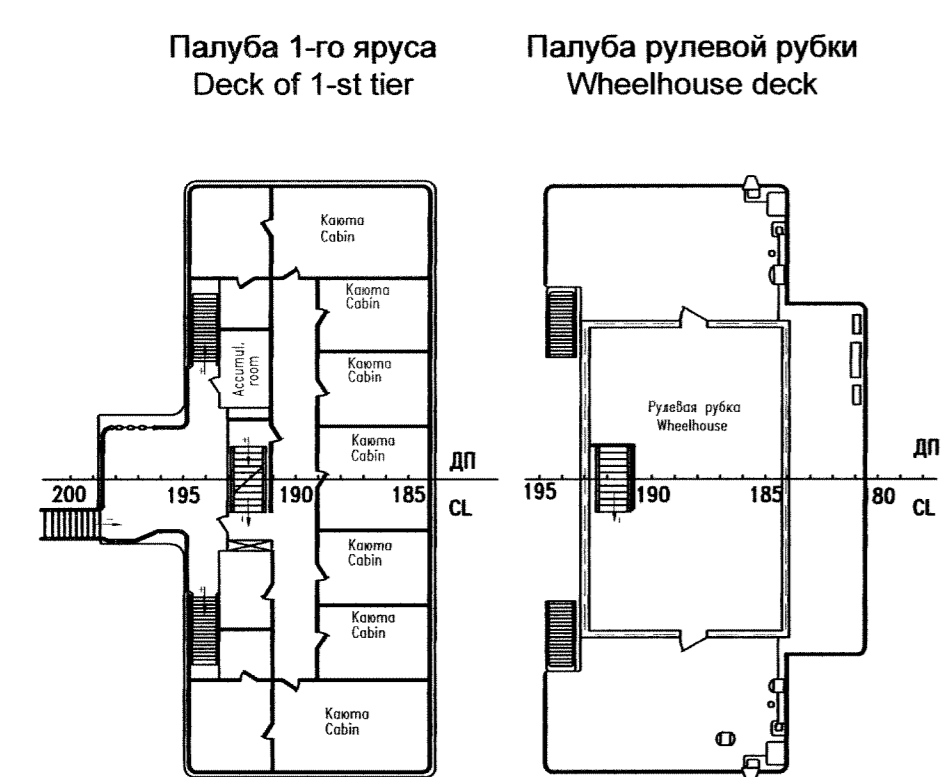
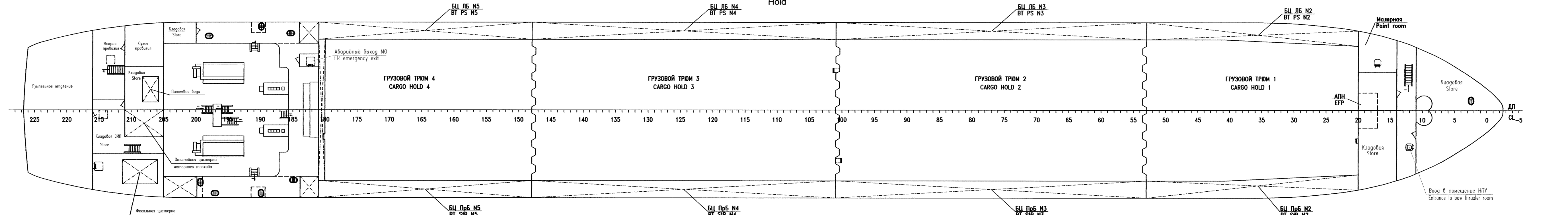
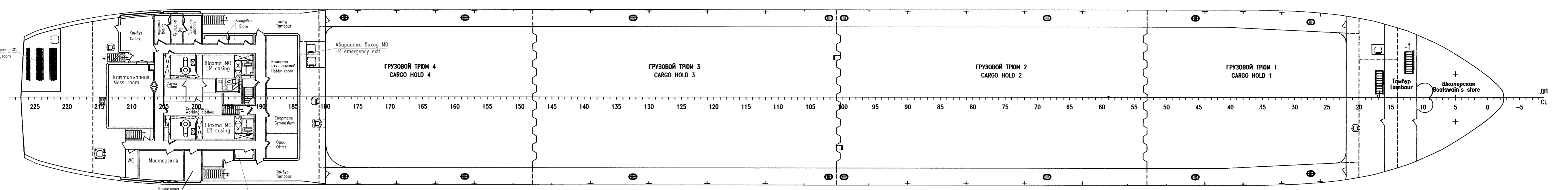
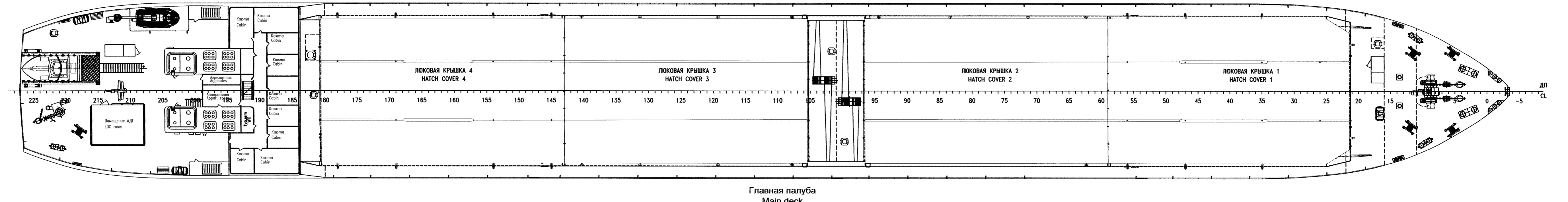
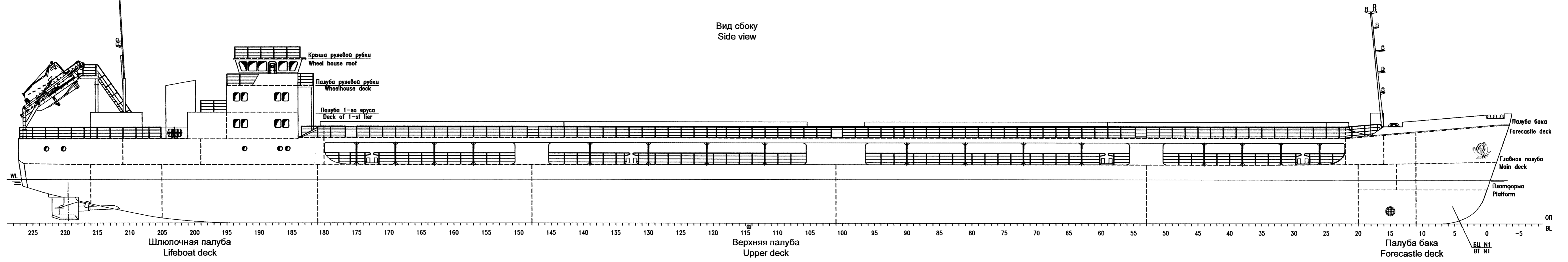


Вид сбоку  
Side view



ОСНОВНЫЕ ХАРАКТЕРИСТИКИ

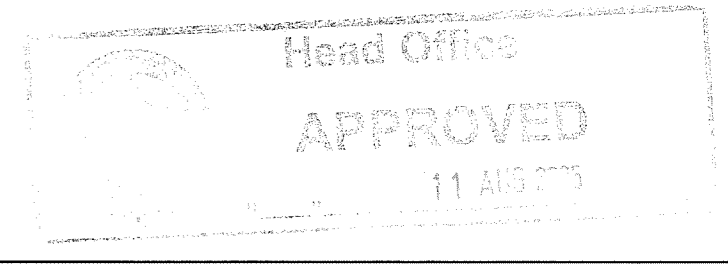
|                              |             |
|------------------------------|-------------|
| Длина наибольшая             | 139,00 м    |
| Длина между перпендикулярами | 135,00 м    |
| Ширина                       | 16,50 м     |
| Высота борта                 | 5,50 м      |
| Осадка в реке                | 3,60 м      |
| Осадка в море (ЛГВЛ)         | 4,10 м      |
| Мощность ГД                  | 2x883 кВт   |
| Скорость                     | 10,0±0,3 уз |
| Класс РМРС                   | КМ L4 IICP  |

GENERAL DATA

|                       |             |
|-----------------------|-------------|
| Length OA             | 139,00 m    |
| Length between PP     | 135,00 m    |
| Breadth               | 16,50 m     |
| Depth                 | 5,50 m      |
| Draught in river      | 3,60 m      |
| Draught at sea (SLWL) | 4,10 m      |
| Main engine power     | 2x883 kW    |
| Speed                 | 10,0±0,3 kn |
| Class of RMRS         | КМ L4 IICP  |

Годен для т/х  
"Феофан Шохирев"  
"Леонид Заякин"  
"Григорий Малов"  
"Александр Антонов"  
"Александр Мышов"  
"Юрий Полторатский"

Valid for tux  
"Feofan Shokhirev"  
"Leonid Zayakin"  
"Grigory Malov"  
"Aleksandr Antonov"  
"Aleksandr Myshov"  
"Yuriy Poltoratzkiy"



Техно-рабочий проект Class project

05074-ЛМПП-630

Общее расположение  
General arrangement

|        |       |         |
|--------|-------|---------|
| Литера | Масса | Масштаб |
|        |       | 1:200   |

| Изм       | Лист      | N докум | Подпись | Дата     |
|-----------|-----------|---------|---------|----------|
| Разраб.   | Калунина  |         |         | 15.06.06 |
| Проверил  | Нехаев    |         |         | 15.06.06 |
| Проверил  | Тонюк     |         |         | 15.06.06 |
| Выпустил  | Ильницкий |         |         | 15.06.06 |
| Н. контр. | Ермолаева |         |         | 15.06.06 |
| Утвердил  | Егоров    |         |         | 15.06.06 |